

## Perancangan Prototype Tensimeter *Ankle brachial index* Berbasis Arduino dengan Tampilan Processing

Sulaiman Metere<sup>1)</sup>, Rani Wulandari<sup>2)</sup>, Gunawan<sup>3)</sup>

<sup>1)2)3)</sup> Program Studi Teknik Elektromedik, Fakultas Kesehatan, Universitas Mohammad Husni Thamrin.

### Abstrak

**Latar belakang:** Pemeriksaan ABI bertujuan menilai fungsi sirkulasi pada arteri kaki. Cara pengukuran *Ankle brachial index* adalah dengan membandingkan rasio tekanan darah sistolik pada pergelangan kaki dengan lengan. **Tujuan:** Merancang dan membuat prototype tensimeter ABPI (*angkle brachial pressure index*) dengan sistem perhitungan otomatis. **Metode:** Perencanaan pembuatan alat dengan membuat blok diagram untuk mempermudah pembuatan simulasi alat ABPI (*angkle brachial pressure index*), *flowchart* untuk menggambarkan, menyederhanakan rangkaian proses atau prosedur sehingga mudah dipahami dan mudah dilihat berdasarkan urutan langkah dari suatu proses simulasi alat ABPI (*angkle brachial pressure index*), dan *casing* atau *housing*, yaitu untuk membuat desain *chasing* untuk simulasi alat ini, yang sudah masuk pada proses pembuatan simulasi alat ABPI (*angkle brachial pressure index*) yang dimulai dari pembuatan PCB, Pemograman untuk *microcontroller*, dan pembuat *chasing* alat yang sudah didesain pada metode sebelumnya. Selanjutnya dilakukan pengujian dan analisa hasil dari pengujian alat tersebut dengan alat ABPI (*angkle brachial pressure index*) yang tersedia. **Hasil:** Alat dapat berfungsi dengan hasil perbandingan dengan alat tensimeter digital yang sudah terkalibrasi, untuk nilai %error pembacaan nilai ABPI sebesar 4.5%. Modul yang telah dibuat memiliki tingkat keakurasian sebesar 95.5%

**Kata Kunci:** *Ankle Brachial Index*, Tensimeter, Arduino

### Abstract

**Background:** ABI examination aims to assess the circulatory function of the leg arteries. How to measure the ankle brachial index is to compare the ratio of systolic blood pressure at the ankle to the arm. **Purpose:** Designing and making a prototype tensimeter ABPI (*angkle brachial pressure index*) with an automatic calculation system. **Methods:** Planning for making tools by making block diagrams to simplify the simulation of ABPI tools (*angkle brachial pressure index*), *flowcharts* to describe, simplify a series of processes or procedures so that they are easy to understand and easy to see based on the sequence of steps of an ABPI (*angkle brachial pressure*) simulation process index), and the casing or housing, which is to make the chassis design for the simulation of this tool, which has entered into the process of making the ABPI (*angkle brachial pressure index*) simulation tool starting from PCB manufacturing, programming for micro-front controllers, and maker of chasing tools that have been designed in the previous method. Furthermore, testing and analysis of the results of the testing of the tool is carried out using the available ABPI (*angkle brachial pressure index*) tool. **Results:** The tool can function with the results of comparisons with a calibrated digital tensimeter, for the % error reading the ABPI value is 4.5%. The module that has been created by the author has an accuracy level of 95.5%

**Keywords:** *Ankle Brachial Index*, Tensimeter, Arduino

## PENDAHULUAN

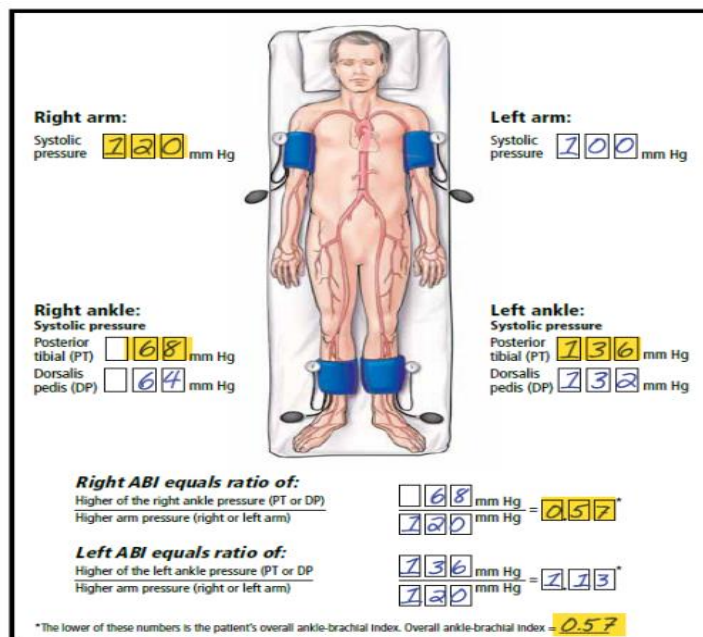
Diabetes melitus telah menjadi masalah kesehatan masyarakat yang utama karena komplikasinya bersifat jangka pendek dan jangka panjang. Insidensi *diabetic footulcer* pada penderita diabetes dilaporkan sekitar 1-4% dan akan berisiko dilakukan amputasi (ujung kaki, kaki, atau tungkai) pada pasien tersebut sebesar 10-30 kali lipat (Bilous & Donnelly, 2014).

ABI *Ankle brachial index* adalah rasio perbandingan tekanan darah sistolik pada pergelangan kaki dengan lengan. Pemeriksaan *ankle brachial index* (ABI) adalah salah satu pemeriksaan non invasif untuk mendiagnosis *peripheral arterilal disease* (PAD) yang merupakan salah satu penyebab terbesar timbulnya *diabetic foot ulcer* selain neuropati. Tingkat keparahan PAD berdasarkan pada skor penilaian ABI, dikategorikan (Beldon, 2010; Potier et al, 2011) : Dengan cara perhitungan  $ABI = \text{tekanan sistolik tungkai kaki} / \text{rata-rata tekanan sistolik tangan}$ .

**Tabel 1.** IndexTingkat Keparahan PAD

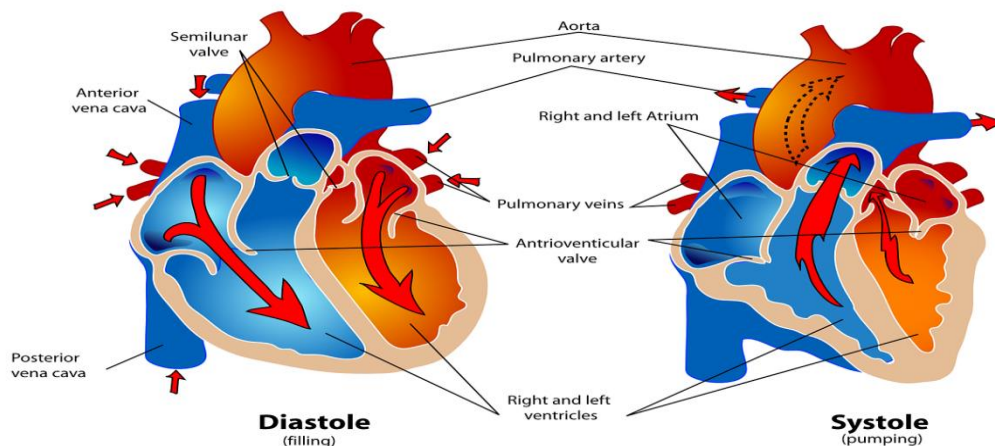
Tingkat Keparahan PAD	Nilai Index
Normal	0,91-1,30
Oklusi ringan	0,70- 0,90
Oklusi sedang	0,40-0,69
Oklusi berat	<0,40
Kalsifikasi	> 1,30

Alat ABPI adalah alat diagnostik yang dapat membantu petugas medis dalam menghitung nilai ABPI (*ankle brachial pressure index*) dengan membandingkan ratio tekanan sistolik *ankle* dan *brachial* yang digunakan untuk mendeteksi adanya penyumbatan arteri sehingga dapat menentukan jenis luka pada pasien penderita DM yang mengalami *peripheral arterilal disease* (PAD) dan membantu dalam menentukan penanganan yang tepat pada pasien tersebut.



**Gambar 1.** Pemeriksaan ABPI

Tekanan darah adalah tekanan yang diberikan oleh darah terhadap dinding pembuluh darah arteri. Tekanan itu diukur dalam satuan *millimeter mercury* (mmHg) dan direkam dalam dua angka tekanan, tekanan *sistolik* (saat jantung berdetak) dan tekanan *diastolik* (saat jantung relaksasi).



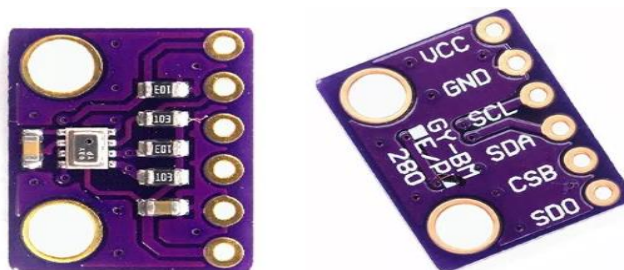
**Gambar 2.** Tekanan Darah

Dari perbandingan nilai tekanan darah antara tekanan darah batas atas (*sistolik*) dan tekanan darah bawah (*diastolik*) tersebut, maka dapat diketahui bahwa seseorang mempunyai tekanan darah tinggi (*hipertensi*), tekanan darah rendah (*hipotensi*), ataupun tekanan darah normal.

**Tabel 2.** Level Tekanan Darah Dewasa

Kategori	Sistolik (mmHg)	Diastolik (mmHg)
Normal	<120	<80
Prehipertensi	120 – 139	80 - 89
Hipertensi	≥140	≥90
Hipotensi	≤90	≤60

**Sensor Tekanan BMP 280.** Sensor ini dirancang khusus untuk aplikasi mobile di mana dimensi kecil dan konsumsi daya yang rendah.



**Gambar 3.** Sensor Tekanan

**Mini pressure ( diaphragm ) Pump.** Komponen ini bekerja dengan prinsip elektromagnet. (Kadir, 2013). Motor DC berfungsi sebagai pompa udara untuk *handcuff*.



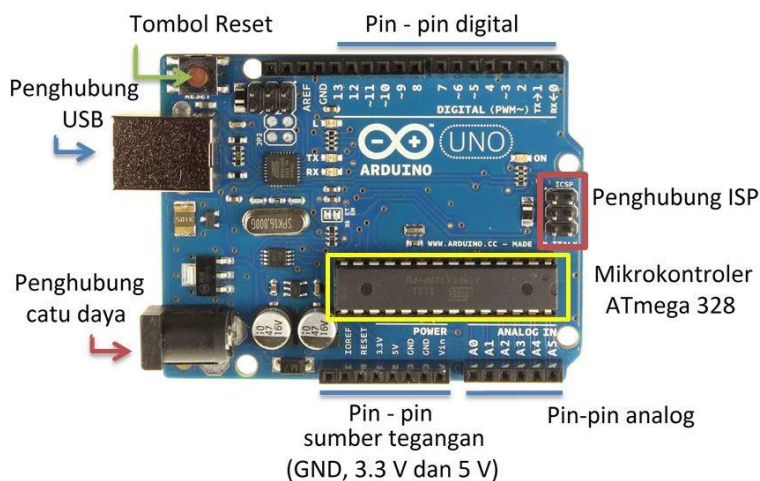
**Gambar 4.** Mini Diaphragm Pump

**Solenoid Valve.** Solenoid adalah alat yang digunakan untuk mengubah sinyal listrik atau arus listrik menjadi gerakan mekanis linear.



**Gambar 5.** Solenoid Valve

**Arduino Uno.** Arduino adalah jenis suatu papan (*board*) yang berisi mikrokontroler. Dengan kata lain, Arduino dapat disebut sebagai sebuah papan mikrokontroler. Salah satu papan Arduino yang terkenal adalah Arduino Uno.

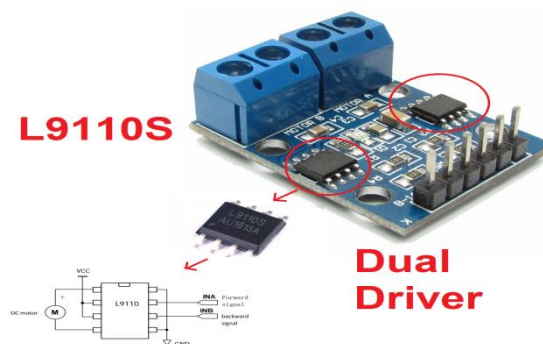


**Gambar 6.** Mikrokontroler Arduino Uno

**Tabel 3.** Spesifikasi Arduino Uno

Mikrokontroler	ATmega328
Tegangan Pengoperasian	5V
Input Voltage (disarankan)	7 - 12V
Batas Tegangan Input	6 - 20V
Jumlah Pin I/O Digital	14 (6 pin sebagai output PWM)
Jumlah Pin Input Analog	6
Arus DC tiap pin I/O	40 Ma
Arus DC untuk pin 3.3V	50 mA
Memori Flash	32 KB (ATmega328), sekitar 0,5 KB digunakan oleh boatloader.
SRAM	2 KB (ATmega328)
EEPROM	1 KB (ATmega328)
Clock Speed	16 Hz

**Motor Driver L9110.** Modul driver motor 2-Channel L9110 adalah papan kompak yang dapat digunakan untuk menggerakkan robot kecil.



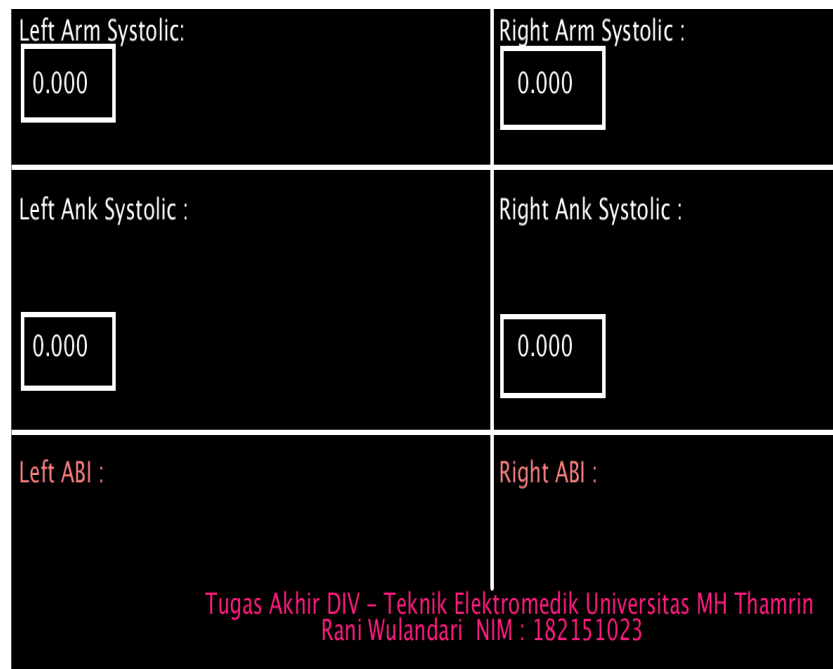
**Gambar 7.** Motor Driver l9110

**USB hub.** USB Hub adalah sebuah alat tambahan yang berfungsi untuk menghubungkan USB ke periferan komputer/laptop.



**Gambar 8.** USB Hub 4 Port

**Display Processing** adalah bahasa pemrograman dan lingkungan pemrograman (development environment) open source untuk memprogram gambar, animasi dan interaksi.



**Gambar 9.** Display Processing

## METODE

Pada alat yang akan di buat dengan beberapa blok rangkaian yang akan dijelaskan mengenai prinsip kerja masing-masing rangkaian untuk mempermudah dalam memahami mengenai alat yang akan di buat secara keseluruhan.

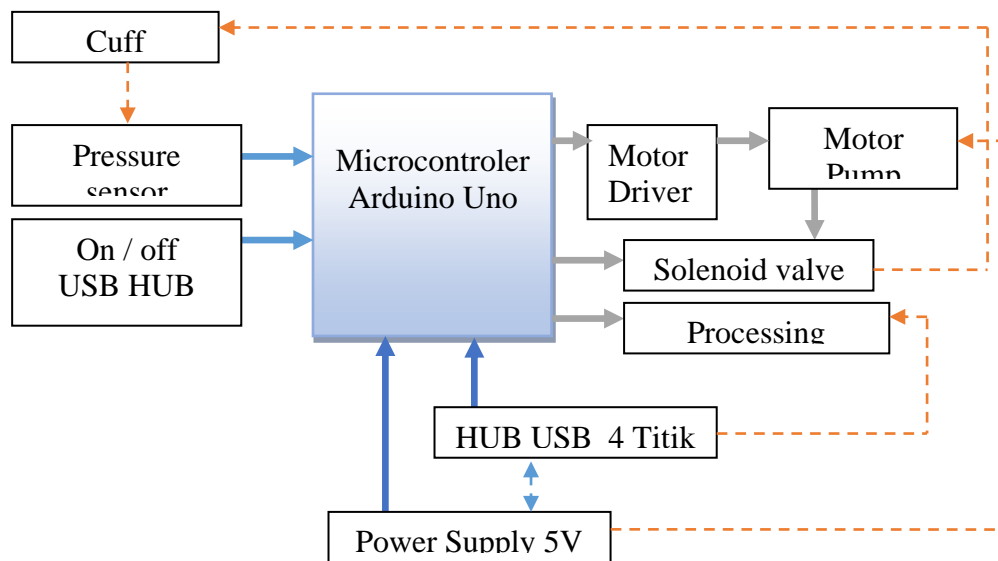
**Tabel 4.** Analisa kebutuhan alat, bahan, dan harga

No.	Deskripsi	Harga Satuan	Banyaknya	Total
1.	Aduino Uno R3	70.000	4	280.000
2.	Hub USB 4 titik	90.000	1	90.000
3.	Power supply 5V 7A	125.000	1	125.000
4.	Sensor BMP 280	100.000	4	400.000
5.	<i>Mini pressure pump</i>	85.000	4	340.000
6.	<i>Solenoid valve</i>	50.000	4	200.000
7.	Motor Driver I9110	15.000	4	60.000
8.	<i>Handcuff</i>	50.000	4	200.000
9.	Kabel Jumper	1.000	100	100.000
10.	Box Casing	150.000	1	150.000
11.	Solder	85.000	1	85.000
12.	Timah	50.000	1	50.000
13.	Pcb Lubang	10.000	1	10.000
14.	<i>Double Tape</i>	35.000	1	35.000
<b>Total Keseluruhan</b>				<b>2.125.000</b>

**Spesifikasi Alat.** Adapun spesifikasi alat simulasi yang penulis rancang adalah sebagai berikut :

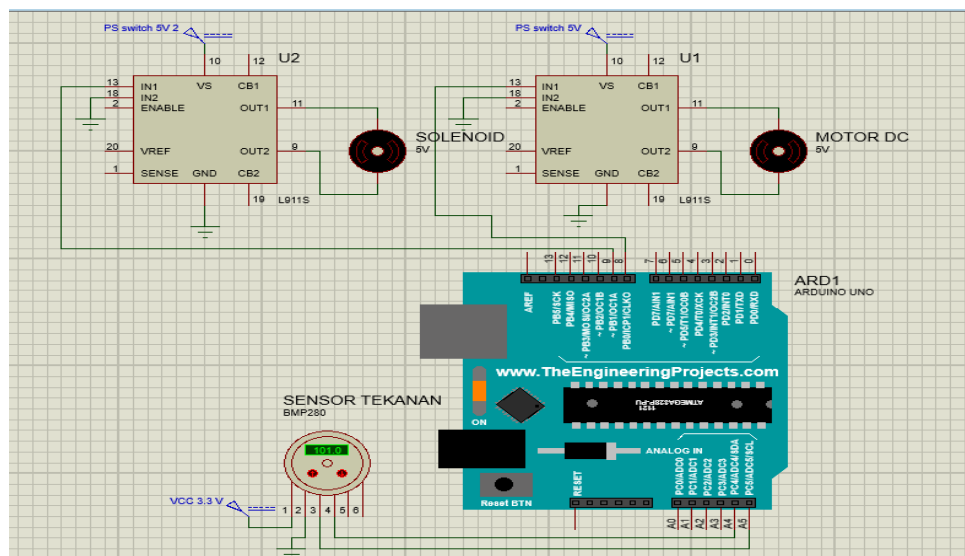
**Tabel 5.** Spesifikasi Alat

Nama	Keterangan
Nama Alat	<i>Prototype</i> rancang bangun tensimeter abpi( <i>ankle brachial pressure index</i> )dengan sistem perhitungan otomatis
Dimensi	25 x 25 x 12 cm
Tegangan Supply	5-9 v dc
Tampilan	Aplikasi Processing
Sensor	BMP 280
Mikrokontroller	Arduino Uno R3



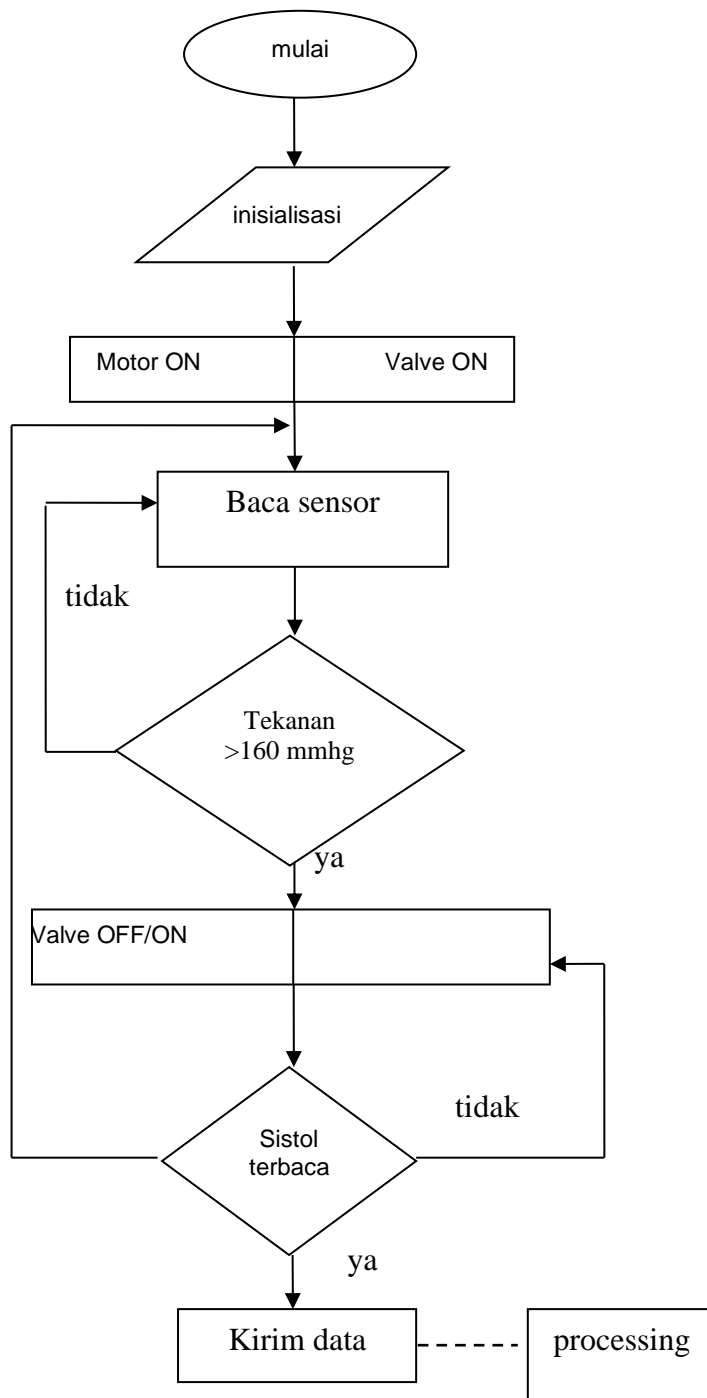
Gambar 10. Blok Diagram

**Cara Kerja Blok Diagram:** Sumber PLN berfungsi sebagai sumber daya pada rangkaian ini, memberikan daya tegangan 220 v pada rangkaian selanjutnya masuk ke rangkaian power supply switching untuk di ubah atau diturunkan dari 220 v menjadi 5 v 7 A dan diteruskan ke arduino dan komponen lainnya agar dapat bekerja dengan fungsinya. Sensor akan membaca tekanan, pada saat tekanan 160 mmhg terbaca oleh sensor. Arduino akan memberi perintah untuk mematikan pompa. Dan solenoid akan membuka udara keluar. Lalu sensor tekanan akan membaca nilai sistolik darah pada arteri tungkai kaki dan tangan, data yang di dapat langsung di lanjutkan ke arduino. Data yang di dapat arduino akan diolah arduino untuk di tampilkan pada PC dengan bantuan Aplikasi Processing dengan hasil nilai sistolik kaki dan tangan. Lalu menghitung nilai ABI kanan dengan cara membandingkan nilai sistolik kaki kanan dengan rata-rata nilai sistolik kedua tangan. Dan nilai ABI kiri dengan cara membandingkan nilai sistolik kaki kiri dengan nilai sistolik tangan.

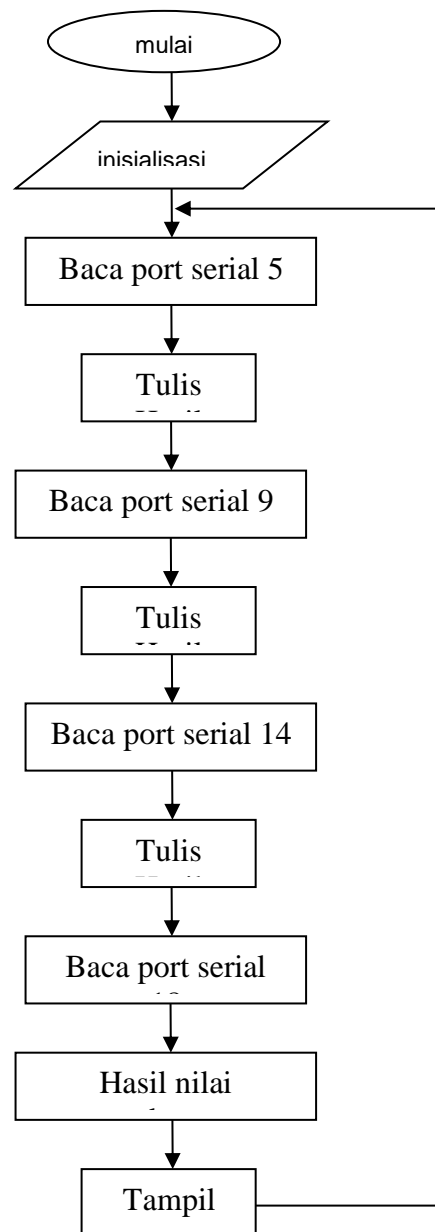


Gambar 11. Wiring Diagram





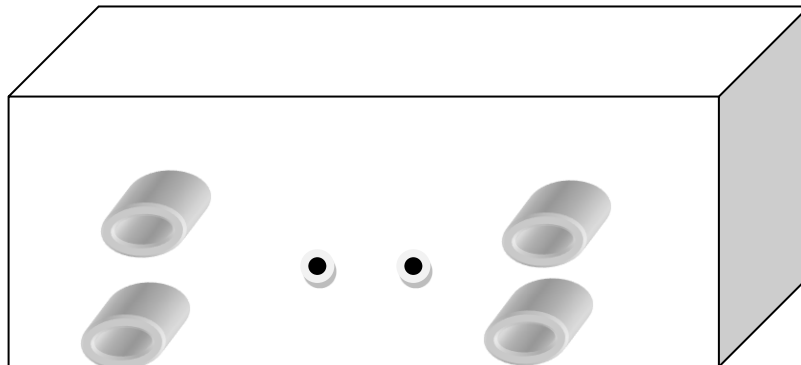
**Gambar 12.** Flow Chart Arduino



**Gambar 13.** Flow Chart Processing

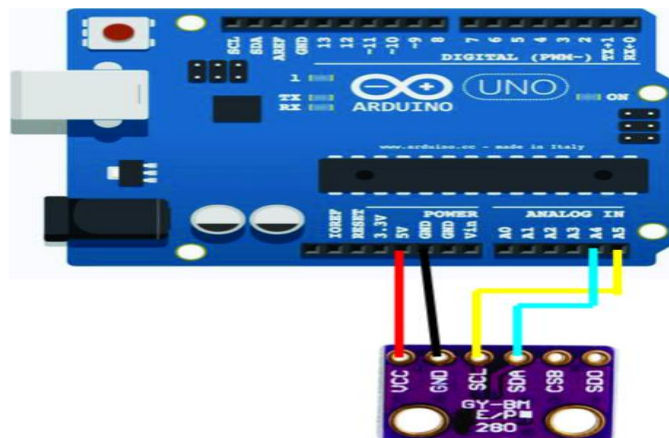
## HASIL DAN PEMBAHASAN

Rancangan Housing dapat dilihat pada gambar berikut ini.



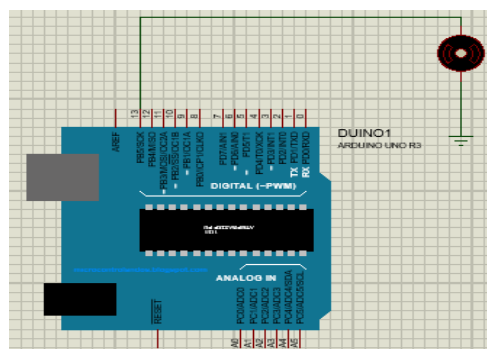
**Gambar 14.** Housing alat

Gambar Wiring Arduino dan Sensor BMP 280



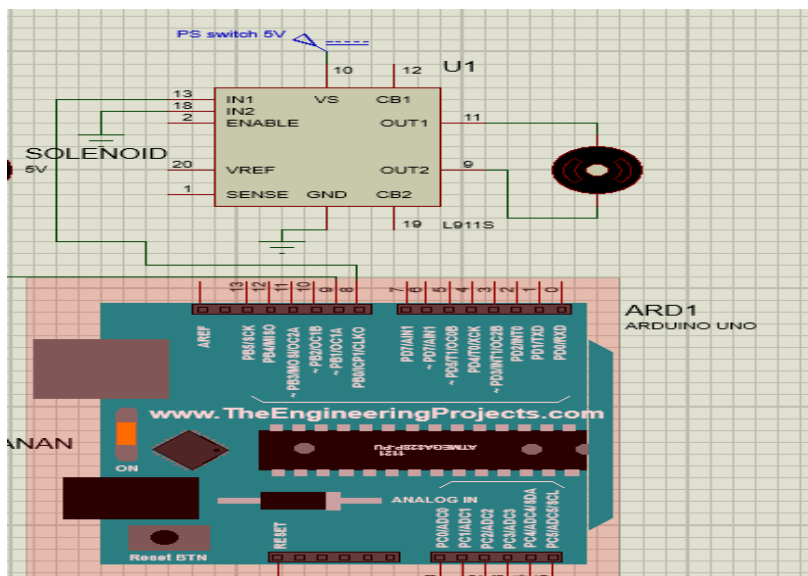
**Gambar 15.** Wiring Arduino dan Sensor BMP 280

Arduino Uno R3 dan Motor DC



**Gambar 16.** Wiring Arduino dan Motor DC

## Arduino Uno R3 dan Solenoid Valve



**Gambar 17.** Wiring Arduino dan Solenoid

**Uji kinerja Alat.** Uji fungsi bertujuan untuk memastikan apakah bagian-bagian dari komponen alat berfungsi dengan baik atau tidak.

**Tabel 6.** Kinerja Komponen

No	Nama Komponen	Fungsi
1	Arduino Uno	Baik
2	Motor air pump	Baik
3	Sensor	Baik
4	Motor Driver	Baik
5	USB Hub	Baik
6	Solenoid valve	Baik

Uji kinerja atau uji coba merupakan langkah untuk mengetes apakah alat dapat beroperasi dengan baik atau tidak. Uji kinerja modul dilakukan dengan menggunakan alat pembanding ABPI yang tersedia di Rumah Sakit, untuk membandingkan pembacaan tekanan sistolik pada alat ABPI di Rumah Sakit dan *prototype* alat ABPI. Hasil uji kinerja akan dibahas pada bab berikutnya.

### Standar Pengoperasian Alat

- Baca dan ikuti prosedur sebelum pengoperasian alat
- Hubungkan alat pada sumber tegangan
- Hidupkan alat dengan menekan tombol power on/off

- Pasang maset pada siku lengan dan tungkai kaki.
- Tunggu Inialisasi processing, sampai tampil nilai Sistolik dan ABPI.
- Tunggu Hasil Pembacaan beberapa detik. Baca dan catat hasil pembacaan Sistolik dan nilai ABPI secara berkelanjutan.

### Uji keamanan

Dalam pembuatan Modul ini bahan yang digunakan untuk pembuatan Cashing modul menggunakan bahan material isolator. Sehingga memberikan rasa lebih aman kepada pengguna untuk melakukan pengukuran nilai ABPI sehingga tidak akan terjadinya arus bocor pada seluruh bagian alat tersebut.

### Hasil dan pembahasan

1. Tempat lokasi pengukuran: Tempat lokasi pengukuran dilakukan di sekitar kampus B MH Thamrin
2. Kondisi tempat  
 Temperatur : 29 °C  
 Kelembaban : 55 %
3. Pengukuran Alat

Setelah dilakukan pengukuran, Perbandingan hasil ukur antara tensimeter digital dengan *Prototype* tensimeter ABPI (*angkle brachial pressure index*) yang penulis rancang, maka didapatkan hasil pengukuran dan perbandingan sebagai berikut.

**Tabel 7.** Perbandingan Pengukuran Sistolik Kaki dan Lengan

Parameter Pengukuran	Beatrice Catrine Angelia	Yeanthazy Maria Istanto
Sistol tangan kanan pembanding	114	90
Sistol kaki kiri pembanding	129	133
Sistol kaki kanan pembanding	127	132
Nilai Abi Kanan pembanding	1.1	1.4
Nilai Abi Kiri pembanding	1.1	1.4
Sistol tangan kiri modul		
Sistol tangan kanan modul	94	89
Sistol kaki kiri modul	148	147
Sistol kaki kanan modul	94	125
Nilai Abi Kanan modul	1	1.4
Nilai Abi Kiri modul	1.5	1.6
Koreksi Abi kanan	0.1	0
Koreksi Abi kiri	-0.4	-0,2
%Error	9%	0
Rata - rata %Error	4.5%	
<b>%Akurasi</b>	<b>91%</b>	<b>100%</b>
<b>Rata – rata %Akurasi</b>	<b>95.5%</b>	

### **Keterangan :**

Koreksi = Alat Perbandingan – Modul

$$\% \text{Error} = \frac{\text{Alat Perbandingan} - \text{Modul}}{\text{Alat Perbandingan}} \times 100\%$$

% Akurasi = 100% - % Error

### **Kelemahan atau Kekurangan Sistem**

Dalam penelitian modul ini masih terdapat kekurangan atau kelemahan yang di antaranya adalah :

1. *Prototype* rancangan penulis pada pengukuran sistolik kurang stabil untuk mendapatkan data.
2. *Prototype* yang dibuat penulis tidak menggunakan baterai. Sehingga memerlukan supply daya listrik dari PLN/AC dan tidak portable.
3. Dikarenakan pembuatan menggunakan sistem solder manual pada papan PCB sehingga menggunakan banyak kabel dan apabila terdapat kabel yang longgar harus mencari satu-persatu dimana letak kabel yang tidak bagus tersebut.

## **KESIMPULAN DAN REKOMENDASI**

Pada bagian ini akan dijelaskan kesimpulan yang didapat berdasarkan dari dasar teori, perencanaan, pengujian dan hasil pengujian *prototype* tensimeter ABPI (*ankle brachial pressure index*). Kesimpulannya sebagai berikut:

1. Alat dapat berfungsi dalam mengukur nilai sistolik kedua kaki dan lengan.  
Alat dapat berfungsi dengan hasil perbandingan dengan alat tensimeter digital yang sudah terkalibrasi, untuk nilai % error pembacaan nilai ABPI sebesar 4.5%.
2. Modul yang telah dibuat oleh penulis memiliki tingkat keakurasian sebesar 95.5%
3. Biaya pembuatan modul relatif lebih rendah sebesar Rp. 2.125.000 dengan perbandingan harga alat asli sebesar Rp. 60.590.000

## REFERENSI

---

- Rahmaningsih, Baiq Yuni. 2016. Hubungan Antara Nilai *Ankle Brachial Index* dengan Kejadian *Diabetic Foot Ulcer* Pada Penderita Diabetes Melitus Tipe 2 Di RSUD Dr. Moewardi Surakarta. Surakarta: Fakultas Kedokteran Universitas Muhammadiyah Surakarta.
- Yasmina, H. 2016. Perancangan dan pembuatan alat pengukur tekanan darah otomatis untuk mendukung *humanhealth monitoring* dengan sensor tekanan MPX2100GP berbasis *personal computer*. Skripsi. Program Studi Fisika, Fakultas MIPA, Universitas Lambung Mangkurat: Banjarbaru (tidak dipublikasikan).
- Aboyans, V., Criqui, MH., Abraha, P., Allison, MA., Creager, MA., Diehm, C., Fowkes, FGR et al, 2012. Measurement and Interpretation of the Ankle–Brachial Index. *American Heart Association*. 126: 2890-2909.
- Prompers L, Schaper N, Apelqvist J, et al., 2008. Prediction of outcome in individuals with diabetic foot ulcers: focus on the differences between individuals with and without peripheral arterial disease. The EURODIALE Study. *Diabetologia*. 51(5): 747-55.
- Bilous, Rudy and Donnelly, Richard., 2014. Masalah Kaki Pada Diabetes, In: *Buku Pegangan Diabetes*. 4th ed. Jakarta: Bumi Medika pp. 177-184.
- Boulton AJ, Armstrong DG, Albert SF, et al. 2008. Comprehensive Foot Examination and Risk Assessment. *Diabetes Care*. 31: 1679-85.
- Potier L, Abi Khalil C, Mohammedi K, et al. 2011. Use and Utility of Ankle Brachial Index in Patients with Diabetes. *Eur J Vasc Endovasc Surg*. 41(1):110-16.
- Al-Qaisi, M., Nott, DM., King, DH., Kaddoura, S., 2009. Ankle Brachial Pressure Index (ABPI): An Update for Practitioners. *VHRM*. 5: 833-41.
- Pearce, Evelyn C. 2012. *Anatomi dan fisiologi untuk paramedis*. PT.Gramedia Pustaka Utama. Jakarta: Anggota IKAPI.